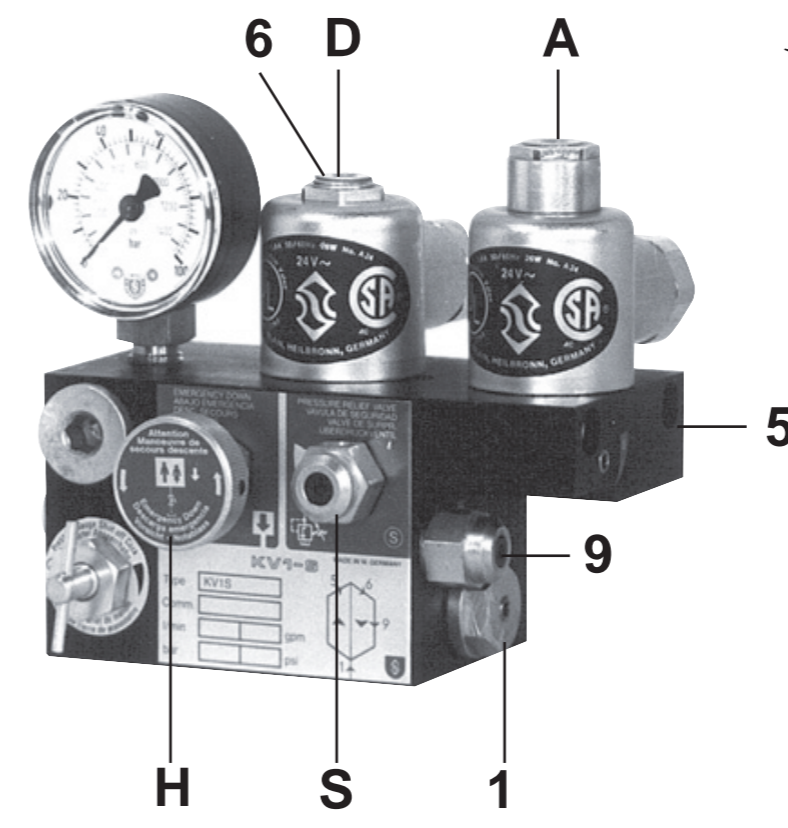
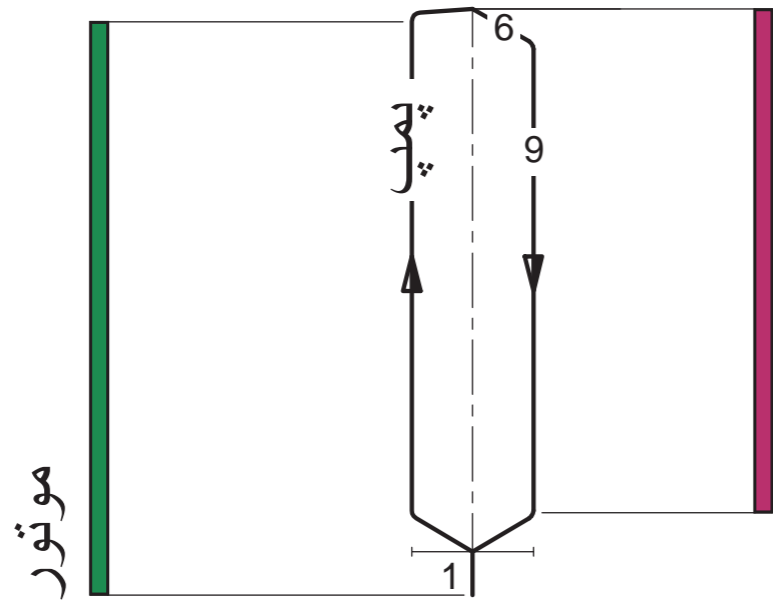
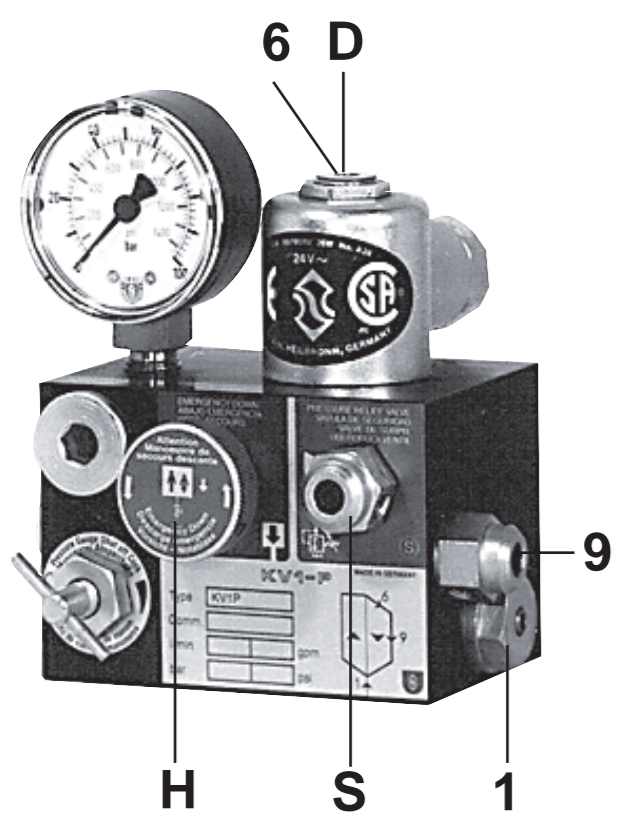
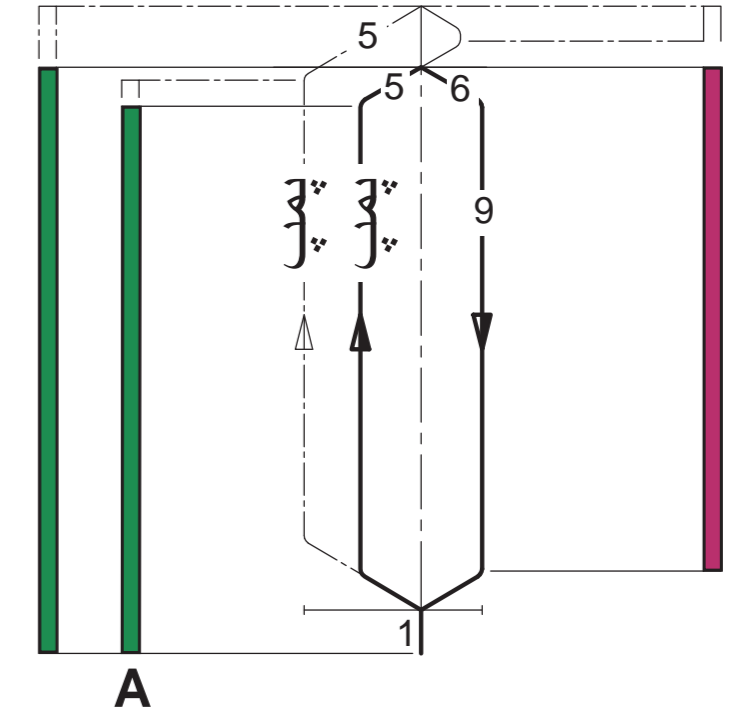


# شیرهای کنترل برای آسانسورهای کوچک



D مورد عبور از جایگاه ایست آسانسور



## جزای کنترل

- A شیر برقی 'باز'
- D شیر برقی حرکت با سرعت کم بسیار کم روبرو پایین 'بسته'
- F فیلتر اصلی
- H شیر اضطراری تخلیه جریان:
- L فشار سنج شیر قطع
- U پیستون های جریان در حال گردش
- V شیر یک طرفه
- Y شیر کاهنده حرکت با سرعت بسیار کم

## تنظیمات

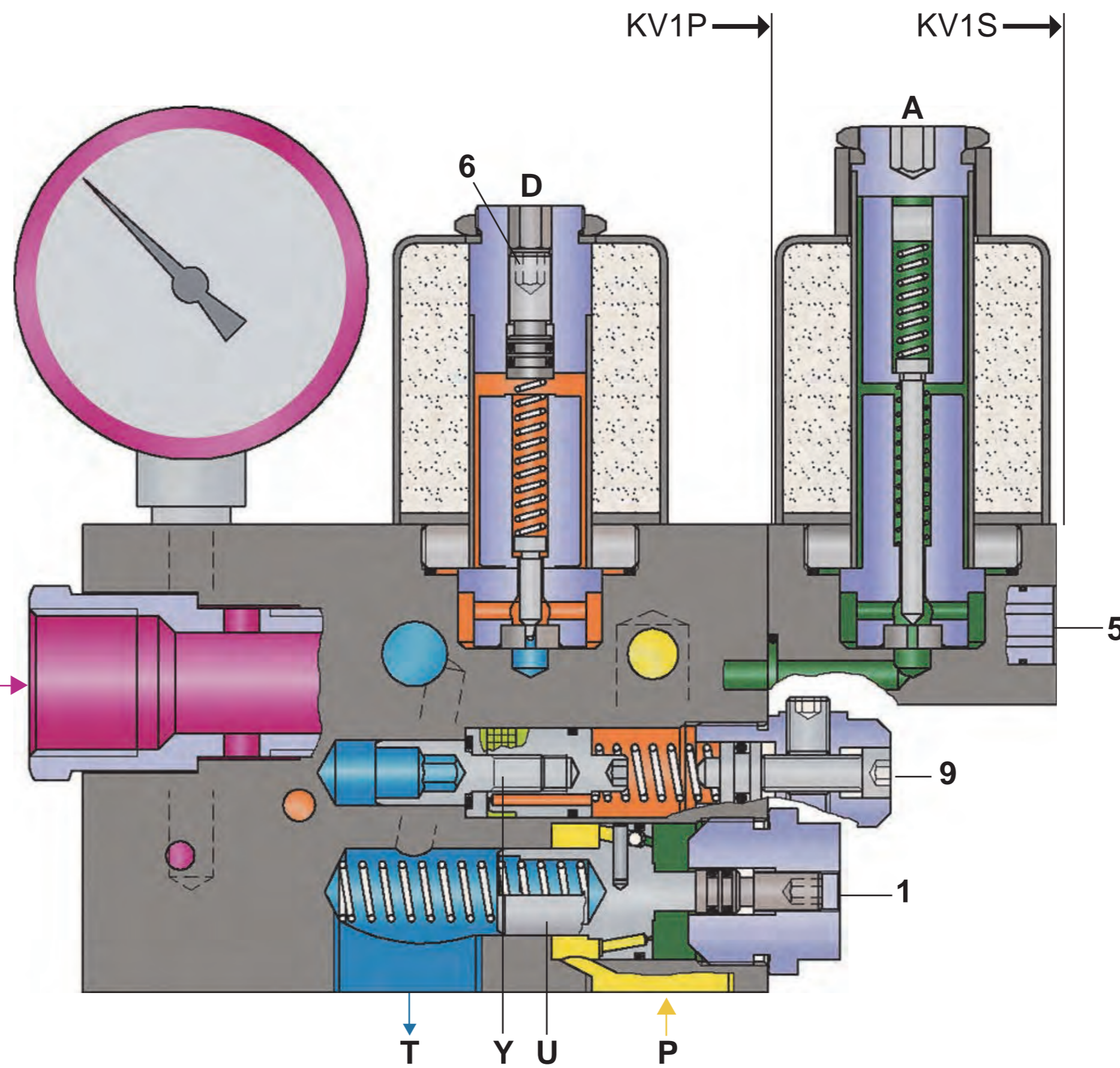
- 1 جریان در حال گردش
- 5 توقف آرام و نرم "رو به بالا"
- 6 شروع حرکت "رو به پایین"
- 7 شروع حرکت "رو به پایین"
- 9 شروع حرکت "رو به پایین"
- S شیرهای مخصوص فشار بیش از حد:

## تصالات

- P پمپ
- T مخزن
- Z سیلندر

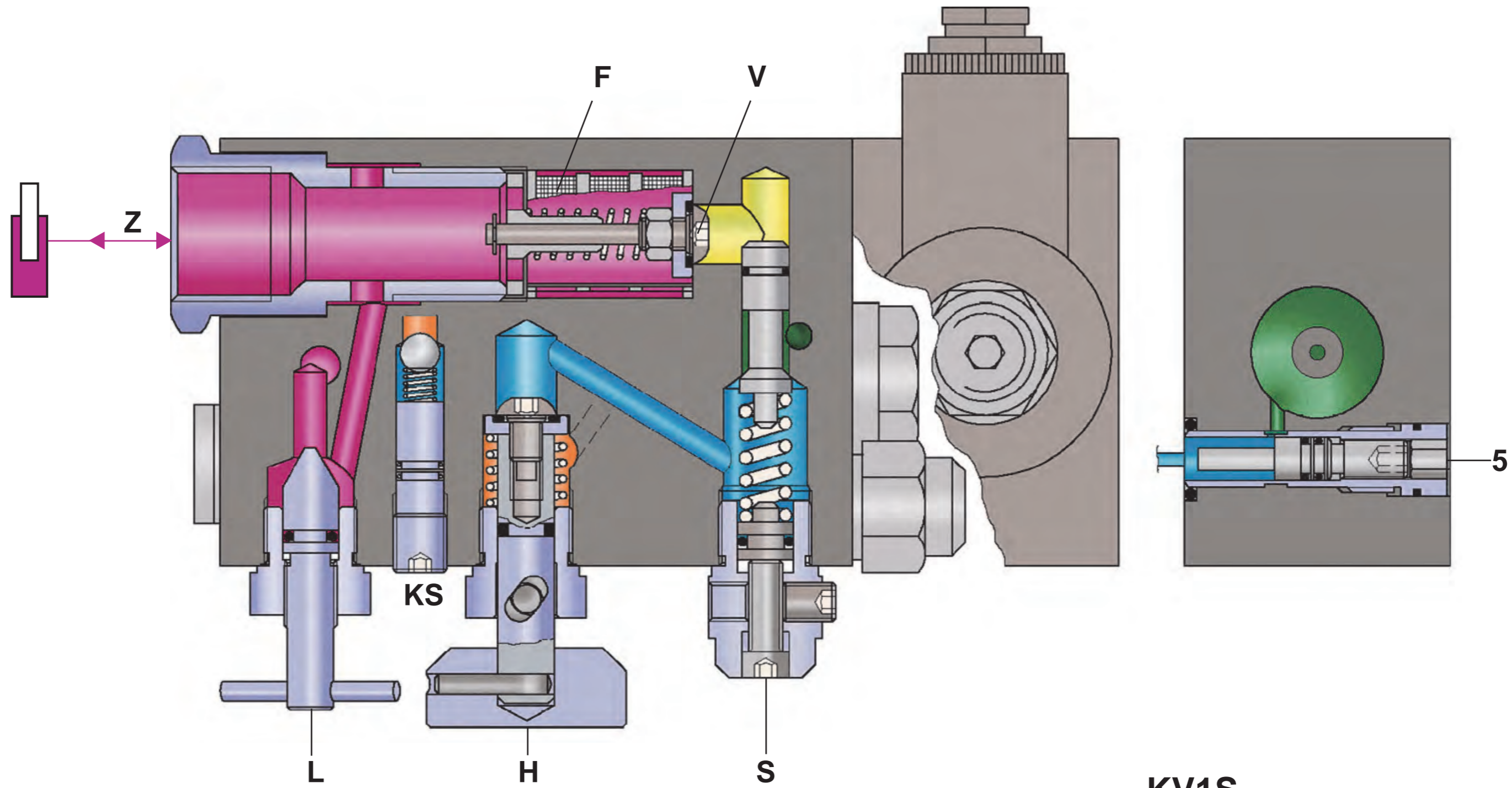
## گزینه ها

- BV شیر ضربه ای
- EN سیم پیچ های دارای جریان اضطراری
- HP پمپ دستی H 13
- KS تنظیم کننده پیستون:
- DH سوئیچ فشاری 10 تا 100 بار
- DL سوئیچ فشاری 1 تا 10 بار
- CSA CSA سیم پیچ های مجاز
- HA زمان تخلیه اضطراری قابل تنظیم
- RS شیر های ایمنی در برابر شکست لوله
- ES سوئیچ انتهایی شیر های ایمنی در برابر شکست لوله

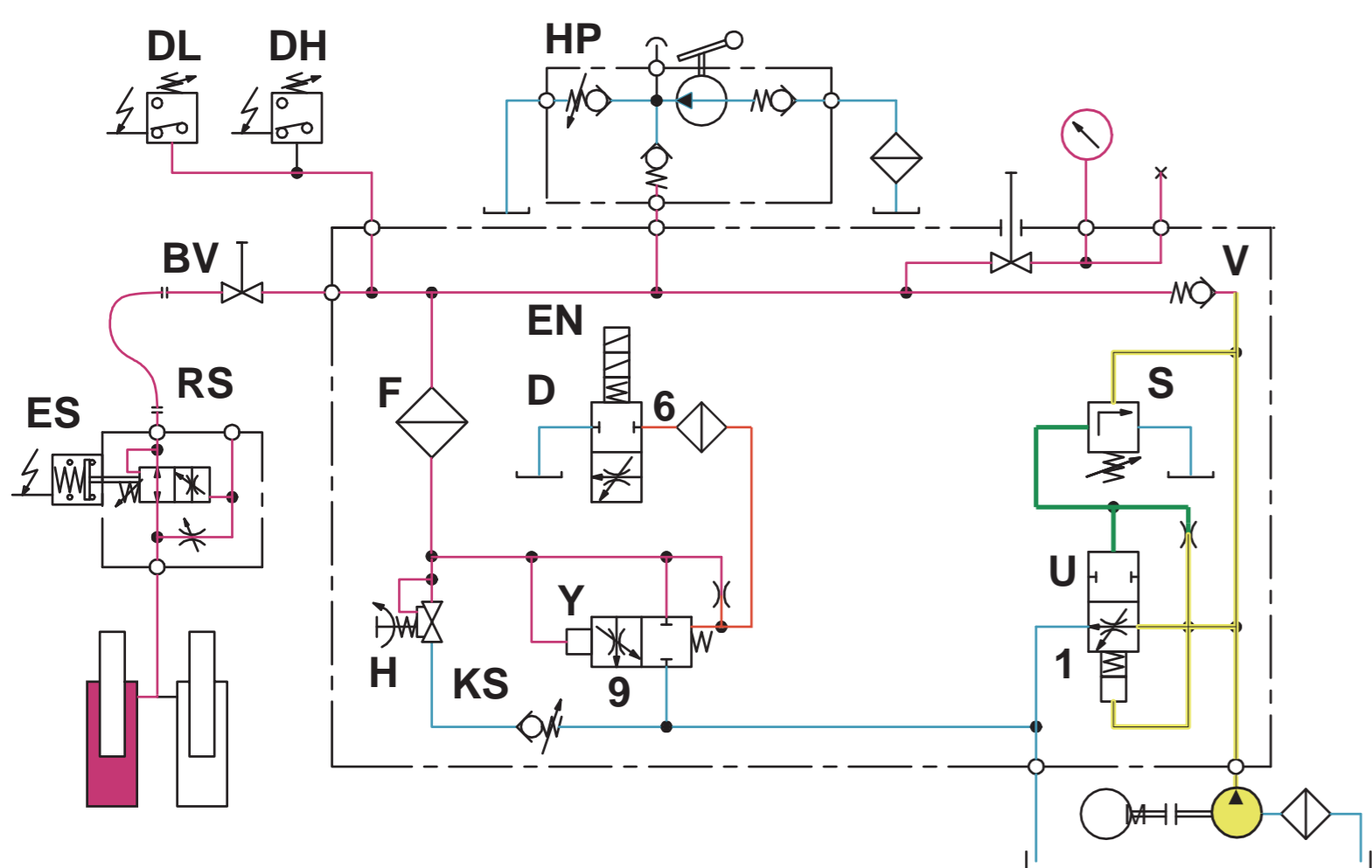


## فشارها

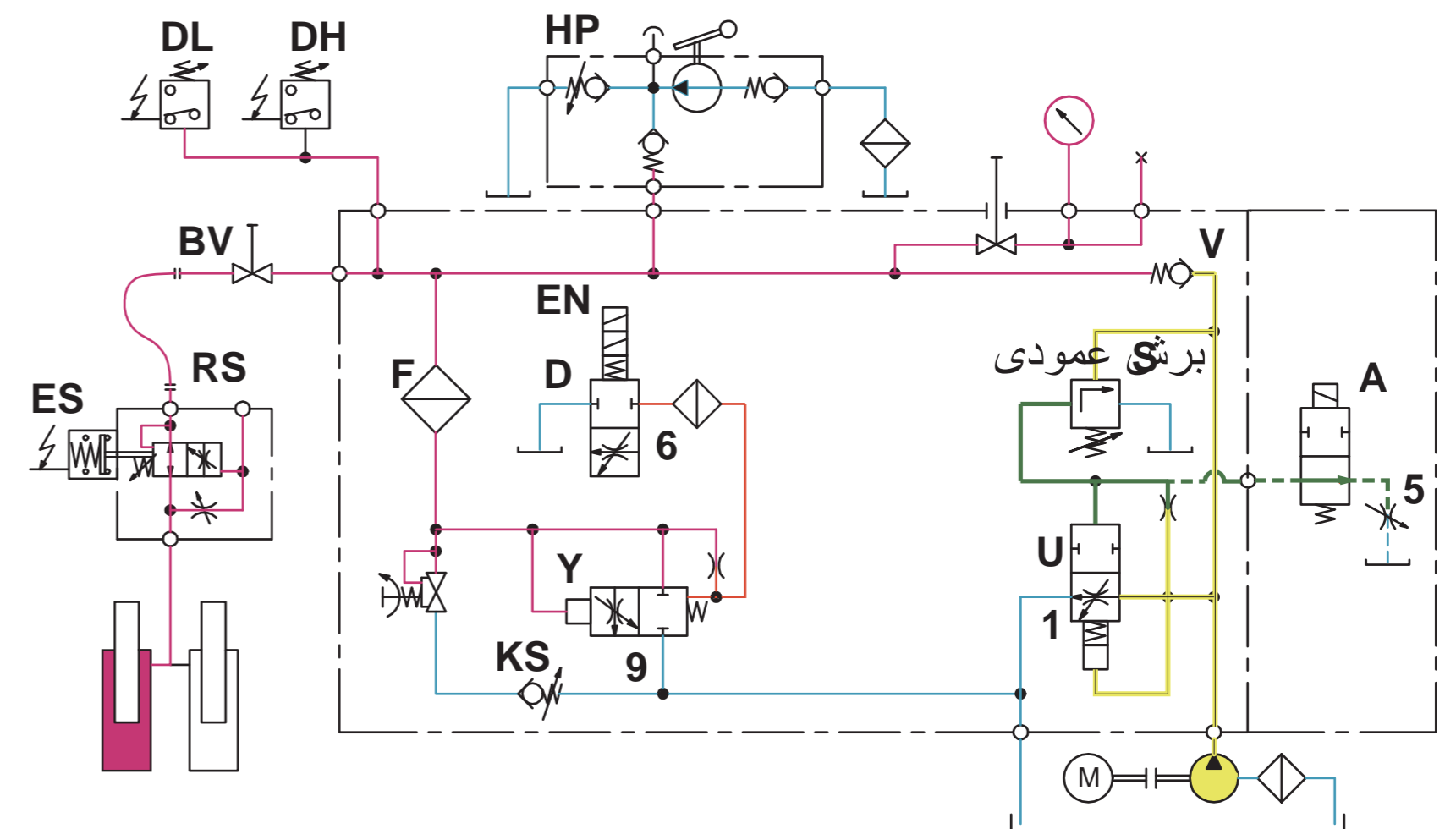
- پمپ
- "کنترل قبلی" "بالا" "مخزن"
- مخزن
- سیلندر
- "کنترل قبلی" "پائین"



KV1P



KV1S



The finest elevator control valves



Blain Hydraulics GmbH • 74078 Heilbronn • Pfaffenstrasse 1 • Germany  
Tel. +49 7131 2821-0 • Fax +49 7131 48 52 16 • www.blain.de • info@blain.de

